

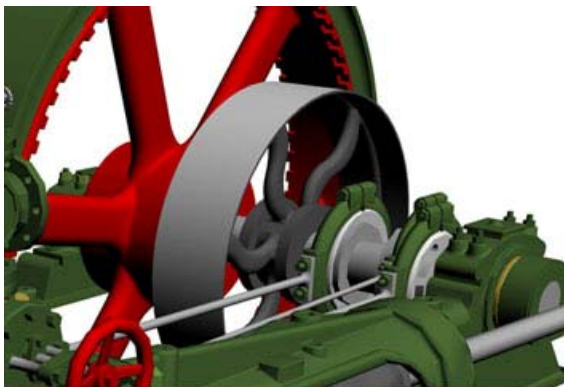


## Τρισδιάστατες ψηφιακές αναπαραστάσεις και διαδραστικά εκθέματα στο Μουσείο Βιομηχανικής Ελαιουργίας Λέσβου <http://www.makebelieve.gr>

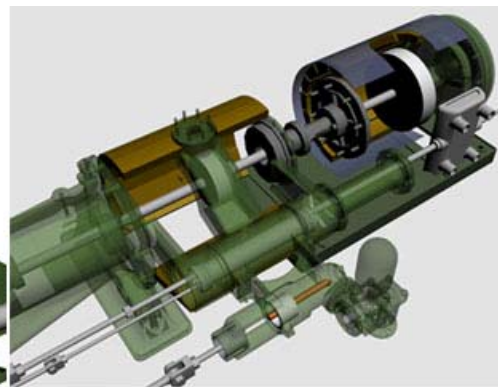
Την Παρασκευή 15 Σεπτεμβρίου 2006 εγκαινιάζεται στην Αγία Παρασκευή Λέσβου, από τον Πρόεδρο της Δημοκρατίας Κύριο Κάρολο Παπούλια, το νέο Μουσείο Βιομηχανικής Ελαιουργίας Λέσβου. Η εταιρεία **makebelieve** σας προσκαλεί να επισκεφθείτε το Μουσείο για να δείτε από κοντά τις ψηφιακές παραγωγές που έχει δημιουργήσει και που συνοδεύουν τα μοναδικά εκθέματά του.

Στον κύριο εκθεσιακό χώρο, ο ιστορικός μηχανολογικός εξοπλισμός του παλαιού ελαιοτριβείου (ατμομηχανή, αντλίες, πιεστήρια, κ.ά.) έχει αναπαρασταθεί ψηφιακά σε 3 διαστάσεις με εξαιρετικά μεγάλη ακρίβεια, ενώ η λειτουργία κάθε μηχανής, καθώς και της συνολικής παραγωγικής διαδικασίας, προσομοιώνονται λεπτομερώς με κίνηση (animation). Οι ταινίες με τις τρισδιάστατες αναπαραστάσεις προβάλλονται σε οθόνες κι επιφάνειες διαφόρων μεγεθών που είναι τοποθετημένες δίπλα στα εκθέματα μέσα στον εκθεσιακό χώρο.

Σε παράπλευρη αίθουσα του Μουσείου οι επισκέπτες μπορούν να παίξουν σε ηλεκτρονικούς υπολογιστές με το διαδραστικό εκπαιδευτικό παιχνίδι «συναρμολόγησης» των μηχανών κι «ανακάλυψης» της διαδικασίας παραγωγής ελαιολάδου αλλά και να περιηγηθούν σε άλλες πολυμεσικές εφαρμογές.



makebelieve design



www.makebelieve.gr

Για το Μουσείο Βιομηχανικής Ελαιουργίας Λέσβου:

Το Μουσείο Βιομηχανικής Ελαιουργίας Λέσβου θα εγκαινιάσει η Α.Ε. ο Πρόεδρος της Δημοκρατίας Κύριος Κάρολος Παπούλιας την Παρασκευή 15 Σεπτεμβρίου 2006 στις 12.30 μ.μ. στο συγκρότημα του παλαιού κοινοτικού ελαιοτριβείου, Αγία Παρασκευή, 811 02 Λέσβος, Τηλ. 22350 32300.

Το Μουσείο Βιομηχανικής Ελαιουργίας Λέσβου ανήκει στο Δίκτυο Μουσείων του **Πολιτιστικού Ιδρύματος του Ομίλου Πειραιώς (ΠΙΟΠ)**. Το ΠΙΟΠ οργανώνει και διαχειρίζεται ένα δίκτυο θεματικών μουσείων στο οποίο ήδη περιλαμβάνονται το Μουσείο Ελιάς και Ελληνικού Λαδιού στη Σπάρτη, το Υπαίθριο Μουσείο Υδροκίνησης στη Δημητσάνα, το Μουσείο Ελληνικών Μουσικών Οργάνων στη Θεσσαλονίκη, και το Μουσείο Μετάξης στο Σουφλί, ενώ σε εξέλιξη βρίσκεται η δημιουργία κι άλλων μουσείων στην περιφέρεια.

Για περισσότερες πληροφορίες: <http://www.piop.gr/>, e-mail: [piop@pireausbank.gr](mailto:piop@pireausbank.gr), Τηλ. 210 3216352.

Για την εταιρεία **makebelieve**:

Η εταιρεία **makebelieve** αποτελεί ευέλικτο σχήμα με σημαντικό διεθνές δίκτυο συνεργατών και κύριο σκοπό το σχεδιασμό και την ανάπτυξη καινοτόμων ψηφιακών εφαρμογών για ερευνητικούς, εκπαιδευτικούς, πολιτιστικούς, ψυχαγωγικούς, επικοινωνιακούς και εμπορικούς σκοπούς. Η φιλοσοφία της εταιρείας στηρίζεται στην παροχή υπηρεσιών και τη μελέτη και ανάπτυξη εφαρμογών που έχουν ως βάση τους την ευχρηστία, τη λειτουργικότητα και την αισθητική ποιότητα. Σε αυτή την κατεύθυνση, οι κύριες δραστηριότητες της εταιρείας περιλαμβάνουν την παροχή υπηρεσιών και εφαρμογών Διαδικτυακής επικοινωνίας, την ανάπτυξη ψηφιακών διαδραστικών εκθέσεων και εκθεμάτων εικονικής πραγματικότητας εκπαιδευτικού ή ψυχαγωγικού χαρακτήρα, τη συμμετοχή σε ερευνητικά και μελετητικά προγράμματα πληροφορικής και σε κοινοπραξίες για την ανάπτυξη έργων πληροφορικής στην Ελλάδα και το εξωτερικό, και τη γενικότερη εφαρμογή μεθόδων του ψηφιακού μας πολιτισμού για την έρευνα, μελέτη και ανάπτυξη ανθρωποκεντρικών πληροφοριακών συστημάτων.

Στα πρόσφατα έργα της εταιρείας περιλαμβάνονται η δημιουργία του εκπαιδευτικού ιστοχώρου για την Καστροπολιτεία του Μυστρά (ΥΠ.ΠΟ) και ο σχεδιασμός καλλιτεχνικών ιστοχώρων, η παραγωγή και η εγκατάσταση διαδραστικών ψυχαγωγικών δραστηριοτήτων και συστημάτων εικονικής πραγματικότητας και η συμμετοχή σε τρία ευρωπαϊκά ερευνητικά προγράμματα.

Για περισσότερες πληροφορίες: <http://www.makebelieve.gr/>,  
e-mail: [info@makebelieve.gr](mailto:info@makebelieve.gr), Τηλ. 697 7325456

-//-